

# Nestbox Camper 200

EGOE  
nest

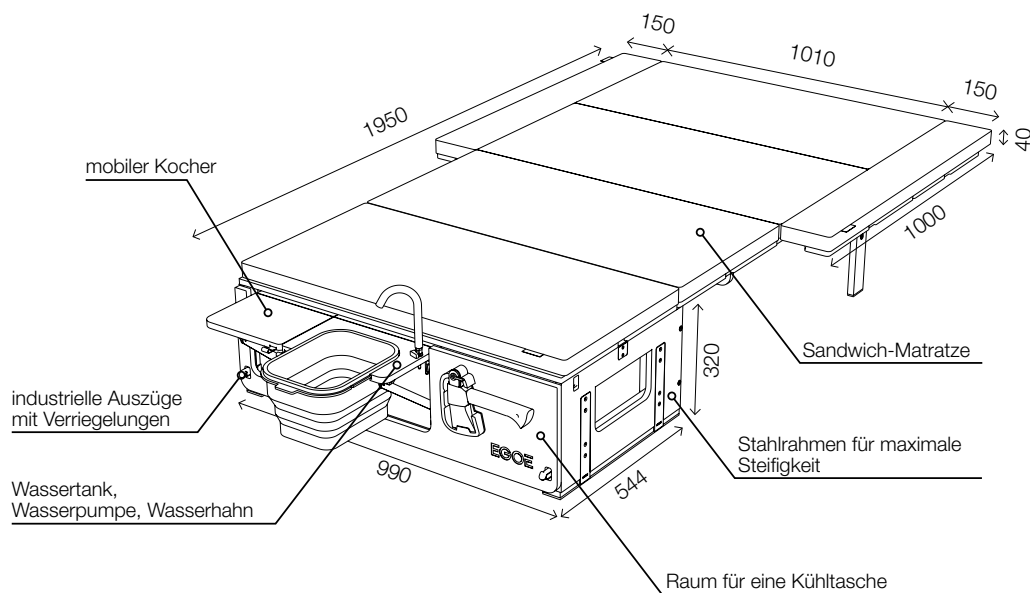
Masse in zusammengeklapptem Zustand 990 × 550 × 550 mm

Masse in ausgeklapptem Zustand 1310 × 1950 × 360 mm

Gewicht 75 kg

## Kompatible Fahrzeuge

Audi Q7, BMW X3, BMW X5, Citroën C4, Dacia Jogger, Dodge Durango, Dodge Journey, Fiat Freemont, Ford Connect, Ford Escape, Ford Galaxy, Ford Kuga, Ford S-max, Honda CR-V, Hyundai Palisade, Hyundai Santa Fe, Chevrolet Tahoe K1500, Jeep Commander, Jeep Grand Cherokee, Jeep Cherokee, Kia Cee'd, Kia Sorento, Land Rover Discovery (3, 4, 5), Land Rover Freelander 2, Mazda CX9, Mercedes Benz V-Horizon, Mini Cooper Countryman, Nissan Pathfinder, Nissan Rogue SL, Nissan X-Trail, Peugeot 5008, Range Rover Sport, Renault Grand Scénic, Renault Koleos, Seat Alhambra, Subaru Forester, Subaru Outback, Subaru Tribeca, Suzuki S-Cross, Škoda Karoq, Škoda Kodiaq, Škoda Octavia (III, IV), Škoda Roomster, Škoda Superb III, Škoda Yeti, Tesla X, Toyota Highlander, Toyota Land Cruiser, Toyota RAV4, Volvo V60, Volvo V90, Volvo XC60, Volvo XC90, VW Passat, VW Sharan, VW Touran, VW Tiguan, VW Tiguan Allspace



# Nestboxausstattung

EGOÉ  
nest

Unser kleinster Autoeinbau, vorgesehen für Vans, SUVs und Kombis, schafft dasselbe wie die größeren auch, er ist nur etwas...gemütlicher.

Modell	EGOÉ Nest CA200
Stabiler Stahlrahmen	•
Wasserkarister 1 × 15 Liter	•
Wassertechnik: Druckpumpe 12 V	•
Duschbrause	•
Stauraum für Kühltasche (Kühltasche nicht enthalten)	•
Gaskocher mit 2 Brennern	•
Mobiles Kochmodul	•
Schlafmodul	•
Bettrast mit Seitenverbreitungen	•
Sandwichmatratze	•
Integrierte höhenverstellbare Füße	•



 s.camper.schweiz

 s\_camper\_schweiz

s-camper.ch