

Nestbox Hiker 100

EGOE
nest

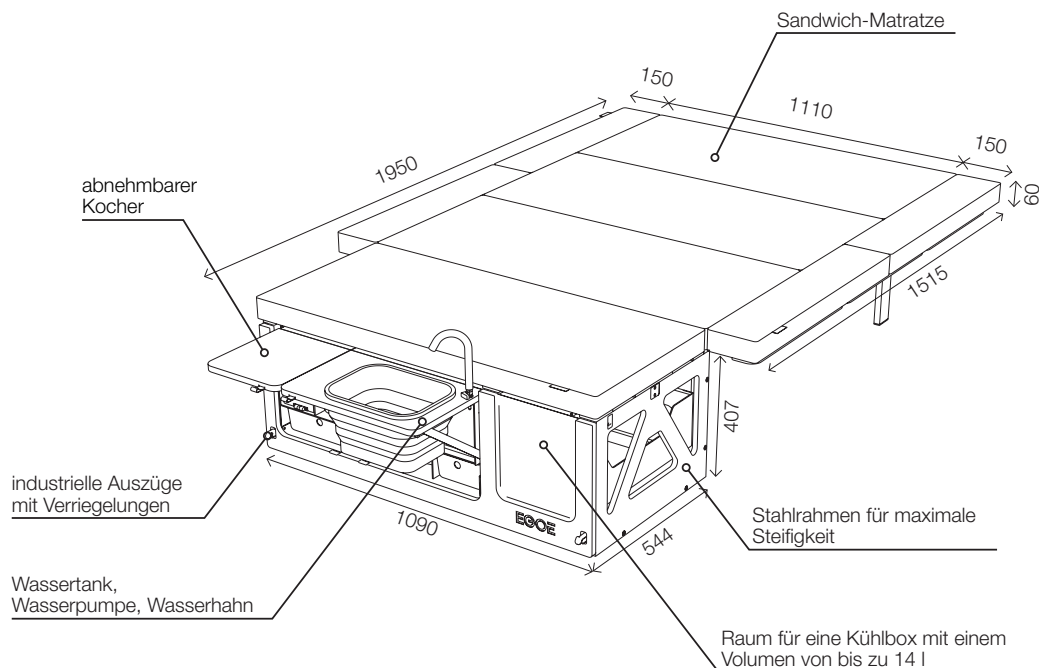
Masse in zusammengeklapptem Zustand 1090 × 550 × 710 mm

Masse in ausgeklapptem Zustand 1400 × 1950 × 470 mm

Gewicht 80 kg

Kompatible Fahrzeuge

Citroën Berlingo (L1, L2, XL), Citroën Berlingo Multispace, Dacia Dokker, Dodge Grand Caravan, Fiat Doblo, Ford Tourneo Connect (L1, L2), Ford Transit Connect, Kia Carnival, Mercedes-Benz T-class (Citan), Nissan NV250, Opel Combo, Opel Combo Life, Peugeot Partner Tepee, Peugeot Rifter (L1, L2), Renault Kangoo, Toyota Land Cruiser, Toyota Proace City Verso (L1, L2), Toyota Sienna, VW Caddy (L1, L2, Maxi)



Nestboxausstattung

EGOÉ
nest

Auch die kleinere Version des Autoeinbaus Nestbox ist absolut vollwertig und bietet Raum für das Koch- und Wassermodule und eine Kühlbox.

Modell	EGOÉ Nest HI100
Stabiler Stahlrahmen	•
Wasserkarister 2 × 12 Liter	•
Wassertechnik: Druckpumpe 12 V	•
Duschbrause	•
Stauraum für die Kühlbox (Kühlbox nicht enthalten)	•
Gaskocher mit 2 Brennern	•
Mobiles Kochmodul	•
Schlafmodul	•
Rost mit Seitenverbreiterungen	•
Sandwichmatratze	•
Integrierte höhenverstellbare Füße	•



 s.camper.schweiz

 s_camper_schweiz

s-camper.ch