

# Nestbox Hiker 410

EGOE  
nest

Masse in zusammengeklapptem Zustand

1090 × 550 × 850 mm

Masse in ausgeklapptem Zustand

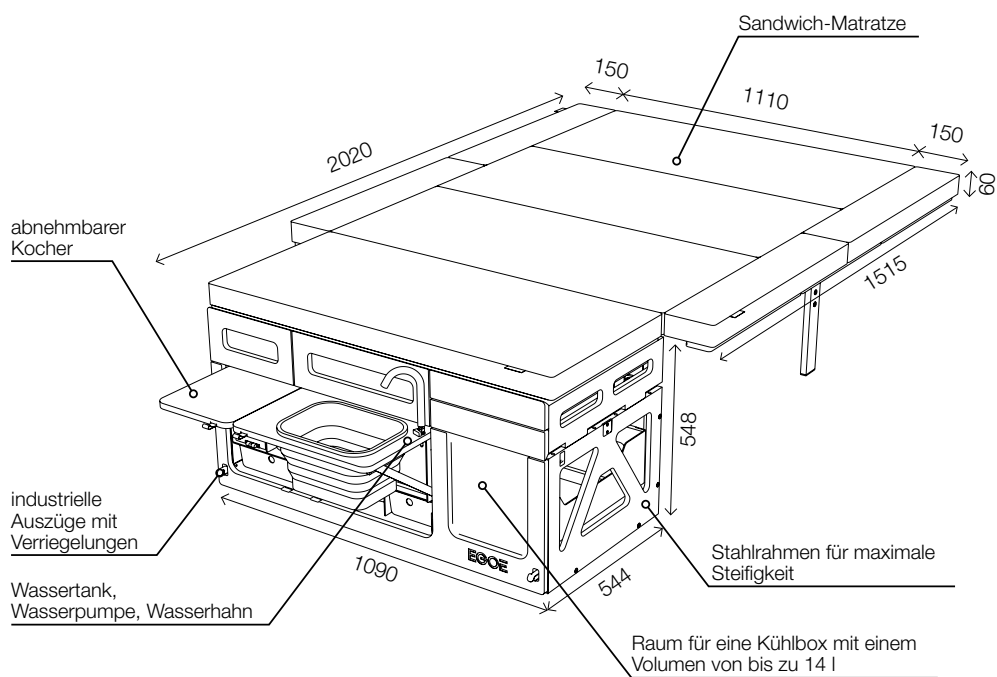
1400 × 2020 × 600 mm

Gewicht

110 kg

Kompatible Fahrzeuge

Citroën Jumpy, Citroën Spacetourer, Fiat Doblo L1, L2, MaxiFiat Scudo L1, L2, Fiat 900 Combi, Nissan Elgrand, Nissan NV200, Opel Vivaro C, Opel Zafira Life, Peugeot Expert, Peugeot Traveller, Ram ProMaster 159, City, Toyota ProAce, VW Multivan T7, VW ID. Buzz



# Nestboxausstattung

EGOÉ  
nest

Auch die kleinere Version des Autoeinbaus Nestbox ist absolut vollwertig und bietet Raum für das Koch- und Wassermodule und eine Kühlbox.

Modell	EGOÉ Nest HI410
Stabiler Stahlrahmen	•
Wasserkarister 2 × 12 Liter	•
Wassertechnik: Druckpumpe 12 V	•
Duschbrause	•
Stauraum für die Kühlbox (nicht enthalten)	•
Gaskocher mit 2 Brennern	•
Mobiles Modul	•
Schlafmodul	•
Rost mit Seitenverbreiterungen	•
Sandwichmatratze	•



 s.camper.schweiz

 s\_camper\_schweiz

s-camper.ch