

Nestbox Supetramp 300

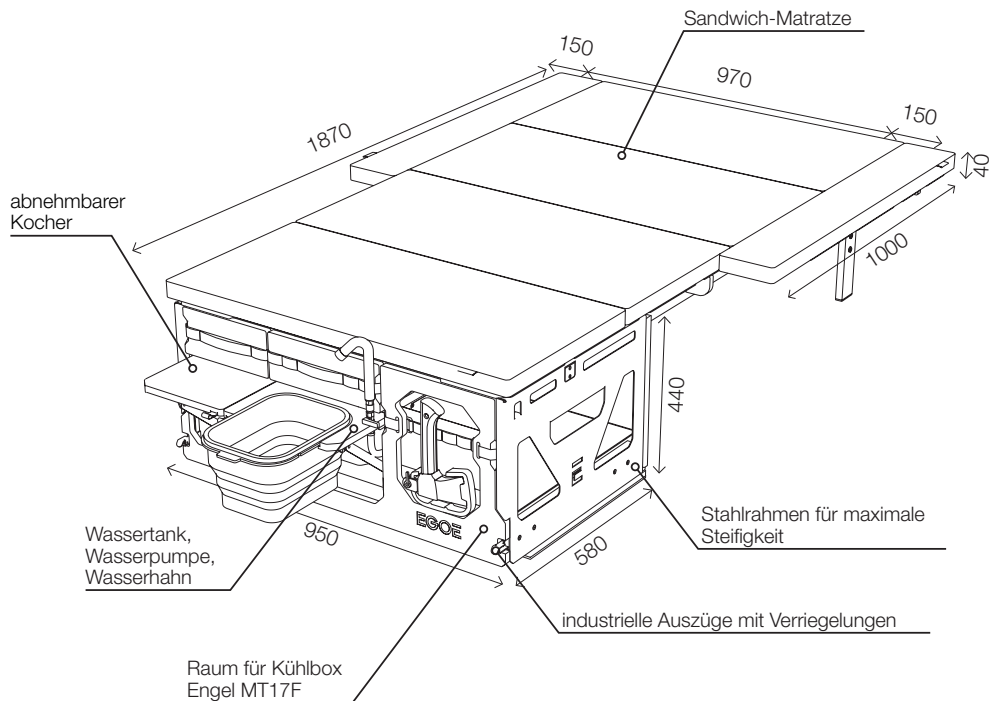
EGOE
nest

Masse in zusammengeklapptem Zustand 950 × 580 × 700 mm

Masse in ausgeklapptem Zustand 1270 × 1870 × 490 mm

Gewicht 76 kg

Kompatible Fahrzeuge Land Rover Discovery (III, IV, V), Mercedes-Benz G-class, Land Rover Defender 110. 130, Jeep Wrangler



Nestboxausstattung

EGOÉ
nest

Der Einbau für Offroadfahrzeuge ermöglicht Autocamping unter den extremsten Bedingungen.

Modell	EGOÉ Nest SU300
Stabiler Stahlrahmen	•
Wasserkarister 1 × 15 Liter	•
Wassertechnik: Druckpumpe 12 V	•
Duschbrause	•
Stauraum für die Kühlbox (Kühlbox nicht enthalten)	•
Gaskocher mit 2 Brennern	•
Mobiles Kochmodul	•
Schlafmodul	•
Rost mit Seitenverbreiterungen	•
Sandwichmatratze	•
Integrierter höhenverstellbare Füße	•



 s.camper.schweiz

 s_camper_schweiz

s-camper.ch